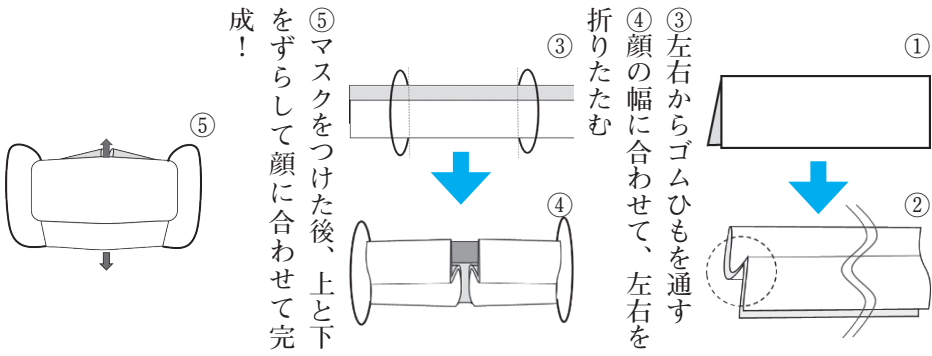


新型コロナウイルス感染症

に関する情報

縫わずにできる！簡単ハンカチマスクの作り方

- ① 広げたハンカチを半分にはさる（ハンカチが大きい時には三つ折り）
- ② ひだをつくる
- ③ 左右からゴムひもを通す
- ④ 顔の幅に合わせて、左右を折りたたむ
- ⑤ マスクをつけた後、上と下をずらして顔に合わせて完成！



※広報おち6月号で「布マスクの洗い方」記事を掲載いたします。ぜひご覧ください。

マスクなどの捨て方（コロナウイルスなどの感染症対策）

新型コロナウイルスなどの感染症に感染した方やその疑いのある方などがご家庭にいらつしやる場合、鼻水などが付着したマスクやティッシュなどのごみを捨てる際は、左記の『ごみの捨て方』に沿って、「ごみに直接触れない」「ごみ袋はしっかりとしばって封をする」そして「ごみを捨てた後は手を洗う」ことを心がけましょう。

- ① ごみ箱に袋をかぶせます。
 - ② マスク等のごみに直接触れることがないようにしっかりとしばります。いっぱいになる前に早めにごみ袋をしばって封をしましょう。
- ※万一、ごみが袋の外に触れた場合は、二重にごみ袋に入れてください。

③ ごみを捨てた後は石鹸を使って、流水で手をよく洗いましょう。

《新型コロナウイルスへの感染などにより仕事を休むとき》

- ・ 傷病手当金
- 健康保険の被保険者が、病気やケガの療養のために仕事を休んだ場合、休業4日目以降の所得保障を行います。
- ・ 休業手当
- 会社に責任のある理由で労働者を休業させた場合、会社は、休業期間中に休業手当（平均賃金の6割以上）を支払う必要があります。
- ・ 雇用調整助成金
- 経済上の理由により、事業活動の縮小を余儀なくされた事業主に対し、雇用の維持を図るため、休業手当に要した費用を助成します。

《子どもの世話をを行うために仕事を休むとき》

- ・ 小学校休業等対応助成金
- 労働者を雇用する事業主の方向け
- ・ 小学校休業等対応支援金
- 委託を受けて個人で仕事をする方向け

《お金（生活費や事業資金）に困っているとき》

- ・ 緊急小口資金・総合支援資金（生活費）
- 新型コロナウイルス感染症の影響による休業や失業等により、生活資金でお悩みの方に対し、必要な生活費用等の貸付を実施します。
- ・ 無利子・無担保融資（事業資金）
- 新型コロナウイルス感染症による影響により事業が悪化した事業性のあるフリーランスを含む個人事業主等に対し、無担保・無利子で融資を行います。

《労働問題（解雇・雇止め等）について相談したいとき》

- ・ 特別労働相談窓口等
- 各都道府県労働局に「特別労働相談窓口」を設置しております。

《持続化給付金》

感染症拡大により、特に大きな影響を受けている事業者に対して、事業の継続を支援、再起の糧となる、事業全般に広く使える、給付金を支給します。

申請開始の日時、申請期間などについては現在検討中

すので、詳細は決定され次第速やかに中小企業庁ホームページで公表いたします。

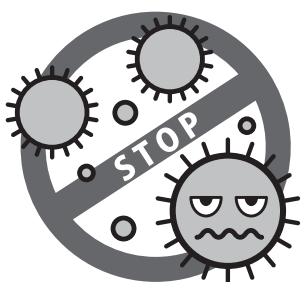
記事の詳しい情報について

今回掲載させていただきましたコロナウイルスに関する詳しい情報は、越知町ホームページに掲載しておりますので、そちらをご覧ください。

◇越知町ホームページ
<http://www.town.ochi.kochi.jp/korona/index.htm>



越知町 HP QRコード



保健師だより

町民の皆さんお元気ですか。今月は、新型コロナウイルス感染症予防等についてお話しします。

「新型コロナウイルス感染症」とは

ウイルス性の風邪の一種です。発熱やのどの痛み、咳が長引くこと（1週間前後）が多く、強いだるさ（倦怠感）を訴える方が多いことが特徴です。感染から発症までの潜伏期間は1日から12.5日（多くは5日から6日）といわれています。

飛沫感染

感染者の飛沫（くしゃみ、咳、つばなど）と一緒にウイルスが放出され、他の方がそのウイルスを口や鼻などから吸い込んで感染します。

接触感染

感染者がくしゃみや咳を手で押さえた後、その手で周りの物に触れるとウイルスがつきます。他の方がそれを触るとウイルスが手に付着し、その手で口や鼻を触ると粘膜から感染します。

「感染を予防するためには」

風邪や季節性インフルエンザ対策と同様に手洗い、咳エチケットの実施がとても重要です。

〔手洗い〕 外出先からの帰宅時や調理の前後、食事前などこまめに手を洗いましょう。

〔咳エチケット〕 咳・くしゃみをする際、マスクやティッシュ・ハンカチ、袖、肘の内側などを使って、口や鼻をおさえることです。



風邪の症状があれば、外出を控えていただき、やむを得ず外出される場合にはマスクを着用しましょう。また、集団感染の共通点は、特に、「換気が悪く」、「人が密に集まって過ごすような空間」、「不特定多数の人が接触するおそれが高い場所」と言われています。特に気をつけてください。

最後になりましたが、自宅で過ごす時間が長期になってきているので、体力の低下を予防するために簡単にご自宅でできる体操や食事のことで載せています。参考にしてください。

自宅のできる運動を！



① 身体の筋を伸ばす



② 椅子に座り両手をクロスしてゆつくりと立ち上がる



③ 足の曲げ伸ばし

④ 散歩（ウォーキング）のすすめ
体調が良い方は、他者と2m離れて自宅の周囲を散歩（ウォーキング）してみるのが一つです。



食事は、バランスよく！

野菜、良質なたんぱく質や食物繊維をバランスよく食べることが大事です。



【お問い合わせ先】

保健福祉課
TEL (26) 1187



毎月第3日曜日は「家庭の日」

「家庭の日」の標語(29年度優秀標語)②

LINEでは 人に気持ちは 伝わらない

三行詩優秀作品(PTA全国協議会選)②

オレ反抗期とお兄ちゃん
それじゃあ ぼくは成長期
だったらお母さん更年期 そしてみんなで大爆笑!!

青少年育成越知町民会議

新規採用職員紹介



はしづめ まさともし
橋詰 昌知
(総務課)

今年度より総務課総務係に配属となりました橋詰昌知と申します。生まれ育った越知町で働くことを大変うれしく思っております。

しばらく越知町を離れていたのですが、戻ってきた時には越知町の変化に戸惑っておりますでしたが、皆さんに温かく出迎えていただいたおかげで、すぐに馴染む事ができました。まだまだ至らぬ点も多くありますが、外で働いていた経験を越知町の運営に生かして、一日でも早く皆さまの役に立てるよう精進していきますので、どうかご指導のほど、よろしくお願いいたします。



にしおか とおる
西岡 亨
(産業課)

本年度より産業課に配属となりました西岡亨と申します。出身は津野町ですが、ご縁をいただき、この度越知町で務めさせていただくことになりました。山、川の自然あふれる越知町の景観に同じ郡部の出身として親しみを覚えています。

越知町の方々と関わらせていただけて自分が抱いた印象ですが、町外出身の自分に対しても家族の一員のように接してくれる人の温かさやイベントなどにエネルギーを注ぎ取り組まれている姿に感銘を受けました。不慣れなことばかりで、ご迷惑をお掛けすることもあるかもしれませんが、1日でも早く越知町民の皆さまのお役に立てるように日々勉強を重ねてまいりますのでよろしくお願いたします。



やまもと かえど
山本 楓
(建設課)

本年度より建設課に配属となりました、山本楓と申します。越知町出身でこのたくさんの自然に囲まれた、地元で働くことをうれしく思っております。まだ、働くという経験も浅く、至らないところが、少しでも早くお役に立てられるように精進してまいります。住民の皆さまにもご迷惑をお掛けすることもあるかもしれませんが、がんばってまいりますのでどうぞよろしくお願いたします。



もり かのほ
森 帆乃華
(住民課)

今年度より住民課で働かせていただくことになりました森帆乃華です。働き始めたばかりですが越知町の方の温かさを実感しています。また、幼いころから越知町に遊

びに来ることが多く、親しみのある町であり、こちらで働けることを大変うれしく思います。前年度は高知市役所で臨時職員として働いておりまして。今までに学んできたことを生かして、1日でも早く越知町に貢献していけるよう日々努力してまいりますので、どうぞよろしくお願いたします。



ほりうち はづき
堀内 葉月
(幼稚園)

今年度より越知幼稚園に配属となりました堀内葉月です。子どもたち一人ひとりの個性を大切に、元気いっぱい笑顔の溢れる毎日になるよう保育をしていきたいです。また、地域の方とも行事の時やお散歩の時などに関わられたらうれしいです。精いっぱいがんばりますのでどうぞよろしくお願いたします。

今年度より越知幼稚園に配属となりました堀内葉月です。子どもたち一人ひとりの個性を大切に、元気いっぱい笑顔の溢れる毎日になるよう保育をしていきたいです。また、地域の方とも行事の時やお散歩の時などに関わられたらうれしいです。精いっぱいがんばりますのでどうぞよろしくお願いたします。

退職職員紹介



まえだ けいぞう
前田 桂蔵
(建設課)

越知町職員であった前田桂蔵さん、藤原昌子さん、前田隆さんが、令和2年3月31日付で退職されました。長い間お疲れ様でした。今後のご活躍をお祈りいたします。



ふじはら まさこ
藤原 昌子
(共同調理場)



まえだ たかし
前田 隆
(産業課)

新任者紹介

【地域支援企画員】



やまもと たつや
山本 竜也

越知町の皆さん、初めまして。4月から地域支援企画員として越知町に来ております山本竜也と申します。私は地元が佐川町ということもあり、越知町にはたくさんのお出ががあつて、とても懐かしい気持ちです。これから越知町の皆さんとたくさんお会いして、仲良くなつていきたいです。見かけたらぜひ気軽に声をかけてください。まだまだ分からないことだらけですが、山本が来てくれて良かったと皆さんに思っていただけのように精いっぱいがんばります。



かげやま あゆむ
景山 歩
(地域おこし協力隊)

越知町の皆さま、初めまして。景山歩と申します。このたび、島根県出雲市から参り、地域おこし協力隊として活動させていただくことになりました。活動内容は越知町の地域活性化への取り組みと、各地域の困りごとなどのお手伝いです。

私が考える地域活性化とは、町民の方々が地域のごが好きで、みんながみんな地域をさらに良くしていくことと活動している状態にあることです。活性化は「好きになること」から始まります。私は越知町に来てまだちょっとしか経っていませんが、越知町は、静かでゆっくり時間の流れる山、人と人のつながりの豊かさ、アクティビティに富む仁淀川、どれもこの地ならではの物が集まっています、とても魅力的に感じています。そして私の活動は、そのような地域をより良くしていくこうとされている皆さまの

お手伝いや、もつとたくさんの方に自分が住まれる地域を好きになつてもらえるように工夫し、伝え広めることです。

まずは私が越知の各地域のことを好きになり、たくさんの方とのコミュニケーションを通じて、地域に馴染めるよう活動していこうと思えます。ただ、まだ未熟者でございますので、至らない点や地域の方々に支えていただくことがあるかもしれませんが、誠心誠意努力し粉骨砕身がんばって行くので、これからよろしく願います。

協力隊
卒業のあいさつ



おかだ しゅんすけ
岡田 駿輔

皆さん、こんにちは。3月31日をもって協力隊の3年間の任期を終えることになりました。私のミッションは

薬用作物の振興と栽培ということで普段はヒューマンライフ土佐で仕事をしています。

仕事の内容に関しては年に1回くらいのペースで広報に載せていただいていたので、今回は越知町に来たきっかけと3年間の思い出を書かせていただこうと思います。

漠然と農業がしたいと思いつながら仕事を探しているときに協力隊という制度に出会い、いろいろと調べているうちに高知の協力隊にしようと思ひ応募した一つが越知町でした。最初は夜がとて暗く、星がとてきれいに見えて感動したのを覚えています。借りていたアパートの前では虫が飛んでいたのも印象的でした。また、越知に来て一番驚いたのは、雪が降ったことでした。来て1年目はすごい雪で、南国土佐といわれる高知県でも雪が降るのかとても驚いたのと、冬でも暖かいと思つて冬服をあまり持つてこなかったのが、大量に買い足した思い出があります。ミッションの関係上なかなか町内外のイベントに参加できなかったのはとても残念でした。

4月から、ヒューマンライフ土佐に就職をし、遊行寺地区で生活をしています。3年間本当にありがとうございました。またこれからもよろしく願います。



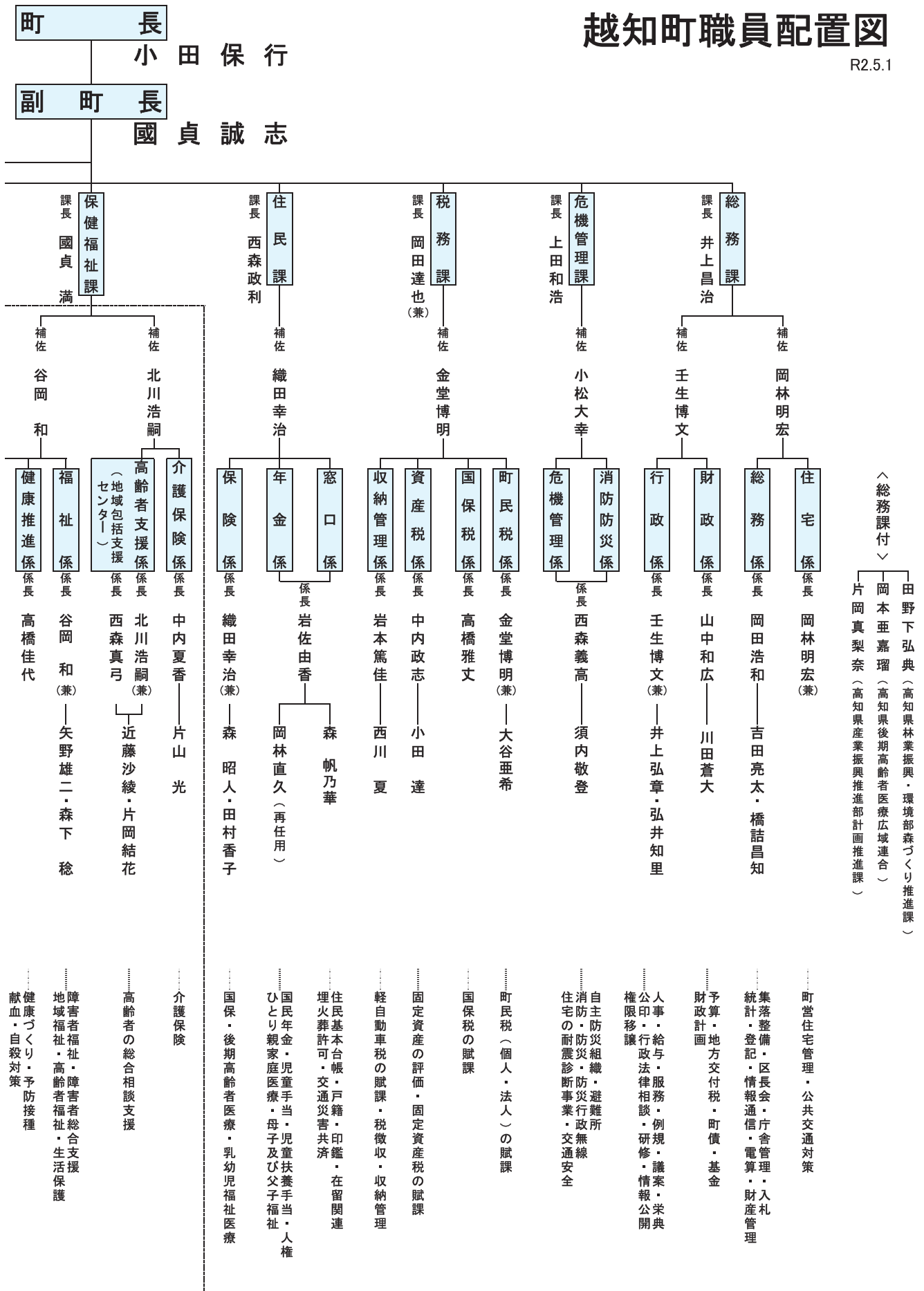
ご寄付のお礼

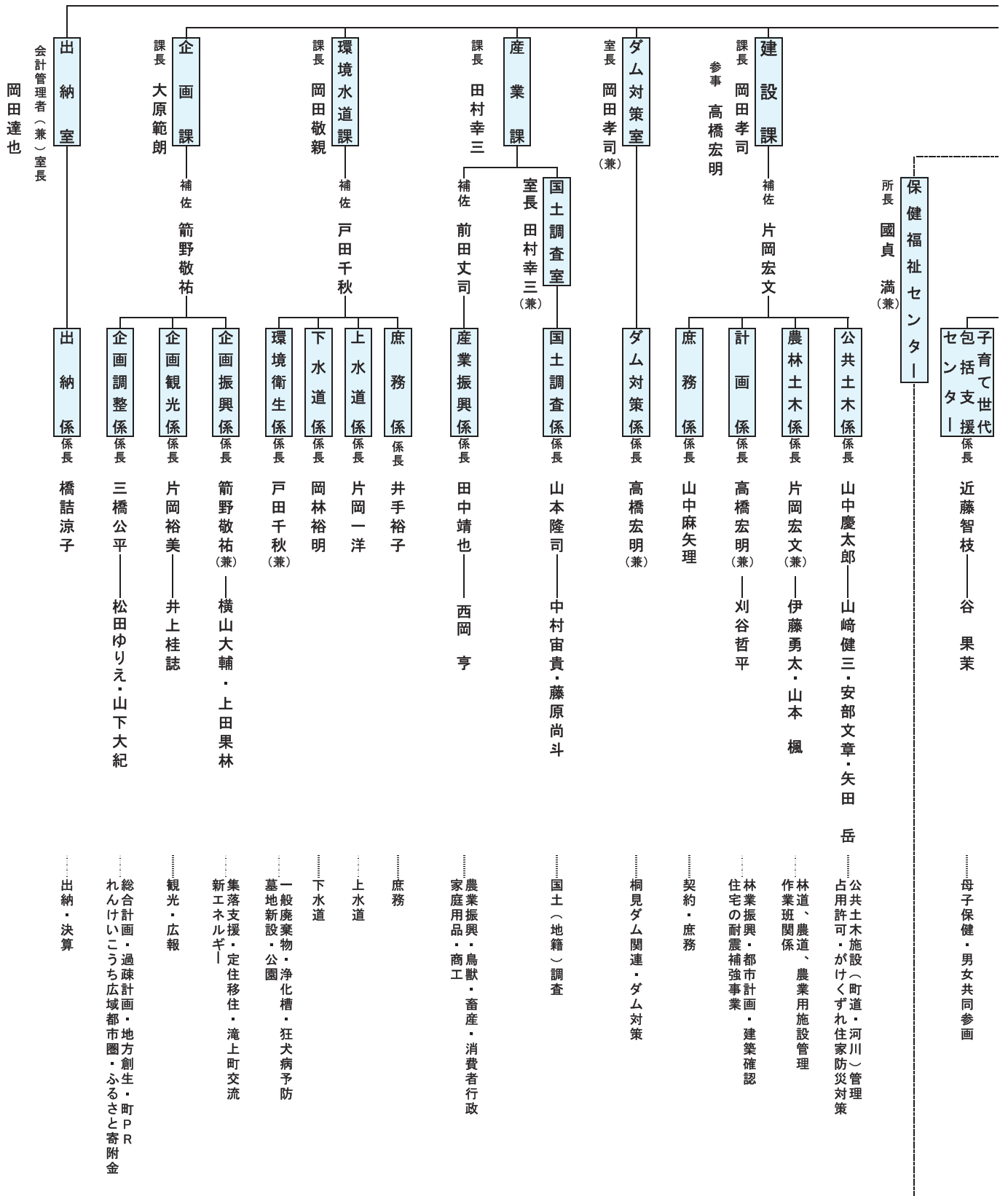
岡山市の故岩本喜代司さまのご遺族より、200万円のご寄付をいただきました。いただいたご寄付につきましては、有意義に活用させていただきます。

ご寄付に厚くお礼申し上げます。

越知町職員配置図

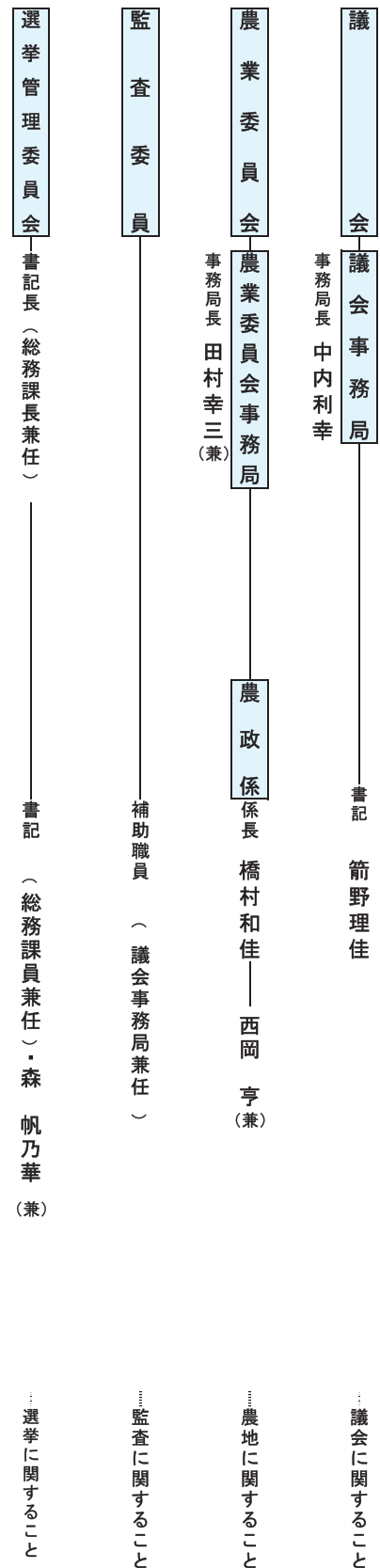
R2.5.1





〈 直 通 電 話 〉

越知町代表	26-1111
総務課・出納室・選挙管理委員会	26-1111
危機管理課	26-1231
税務課	26-1383
住民課	26-1115
産業課	26-1105
農業委員会	26-1105
建設課	26-1113
環境水道課	26-1114
企画課	26-1164
議会事務局・監査委員会	26-1112
保健福祉課（保健福祉センター）	
健康づくり・母子保健・福祉	26-3211
介護保険	26-1170
地域包括支援センター	26-1187
教育委員会	
生涯学習課	
学校教育	26-3511
社会教育・社会体育	26-3400
横倉山自然の森博物館	26-1060
幼稚園	26-1107
保育園	26-2141
小学校	26-1101
中学校	26-1102
共同調理場	20-9930
本の森図書館	26-2433
町民会館	26-3400
（関連団体電話）	
社会福祉協議会	26-1149
商工会	26-1181
観光協会	26-1004



ふるさと納税

ふるさとづくり通信



Vol.29



お漬物セット

2年かかり、また重労働な仕事です。お漬物には防腐剤を入れていないので、そのために1年をかけて野菜を塩漬けて水分を抜いています。そうすることで長持ちさせるのだそうです。



作業風景

今月は「越知物産」をご紹介します。越知物産のお漬物は県内客にとどまらず、県外客のファンも多く、ふるさと納税の寄附者の方にも根強いファンがいるほど人気の高い特産品です。ふるさと納税では「しば漬セット」と古漬けたくあんや昆布漬など、季節によってさまざまな種類が詰め合わせになった「お漬物セット」があります。

創業60年、たくあんの販売から始まり、今の社長で3代目です。お漬物は、仕込みから店頭まで早くても約

お客様や、寄附者の方からいただいた、「うれしかった声」などはありますか？と聞くと「おいしかったからまた買いに来たよ」と言ってもらえることが一番うれしいと話してくれました。ネットで買えたらという声を寄附者の方からいただきますが、大量生産が難しいため、店頭の他、



お漬物を漬けている樽



大人気のしば漬

電話とFAXのみの販売なのでうです。

ふるさと納税でいただいたご寄附は災害時の備蓄物資や生徒の学習用品、観光施設の整備、予防接種や健診、町民バスやデイサービス事業、友好交流事業などに使わせていただいております。

「寄附者の声」

○お漬物セットの寄附者さま
ひとつひとつお漬物の種類が多めで、色々な味を楽しめるお漬物でした。ご飯のお供にもおいしくいただけます。また、お酒のおつまみにも最適でした。特にらっきよは、しそ味がして美味しいです。

○しば漬の寄附者さま

高知に実家がある友人にすすめられて食べておいしさにびっくりしました。家族みんな大好きであつと言うまになくなると思います。

○しば漬の寄附者さま

一番おいしい柴漬けだと思っています。絶対になくならないで欲しい柴漬けです。誰にあげてもおいしいと言ってもらえます。

「町に寄せられたメッセージ」

○親戚が出身で、とても良い町と知りました。

私たちも子育て世代なので、地域の子どもたちの成長に役立てばと思います！

○実家にもなかなか帰れませんが、出身地を応援したいと以前から思っていました。コ

ロナの影響でますます厳しくなってきたと思いますが、頑張ってください。

○30年ほど前に高知県で勤務していた。とても懐かしい地名「越知」を耳にし、往時をおもいだしています。特にク土佐のはちきんは大好き！

ご寄附いただいた方からたくさんのお声を頂戴しております。このような応援の声が本町のまちづくりに活かさかされています。

越知町にはたくさんのおいしいものや、素敵なお漬物がたくさんあります！ぜひ寄附者の方にお届けしましょう！
ふるさと納税をきっかけに、販路拡大しませんか。随時、募集しています。お気軽にご相談ください。
□お問い合わせ
企画課ふるさと納税係
TEL (26) 1164



【新型コロナウイルス感染予防のために、できること】
 新型コロナウイルスの影響で、各所でのイベントの中止や学校の休校、マスクやアルコール消毒の欠品などが続き、身の回りの生活にさまざまな影響が出ています。四国アイランドリーグの開幕が延期となつていますが、選手たちはいつでも万全の体勢で開幕を迎えられるように、日々身体づくりと感染拡大防止に向けて取り組んでいます。皆さんも一緒に感染拡大防止をしましょう。新型コロナウイルスの終息を願っております。そしてまた、笑顔で球場でお会いしましょう！



感染予防のために、できること。



よく寝る～sleep well～



wash your hands frequently
 頻繁に手を洗う～hands frequently～



袖でかくす
 ～cover your nose and mouth～



よく食べる～eat well～



利き手で「あちこち」さわらない
 ～use your non-dominant hand～



タオルでかくす
 ～Disposable a towel～



目鼻口をさわらない～don't touch your face～



運動をする～exercise～



かぜが味なら休む
 stay home when you're sick

ヨンちゃんだより



オトケ ジネセヨ
 今月の一言： 어떻게 지내세요?

(いかがお過ごしですか。)



越知町の皆さん、こんにちは。お元気ですか。オトケ ジネセヨ？ (いかがお過ごしですか。)

新型コロナウイルス感染症の流行で私たちが住んでいる越知町もさまざまな行事やイベントが中止、または延期が余儀なくされ、私も寂しい思いをしています。ニュースを見ることが怖いぐらい世界中のたくさんの人が感染し、隔離され、怯えています。仕事を失っている人もたくさん出てきました。

個人的には、2月末、親友の結婚式に参加するため韓国に行く予定でしたが、取りやめましたし（友達も結婚式を中止しました）、前ALTのアリちゃんの結婚式が5月にあって、それに参加するため購入しておいたアメリカとカナダへの航空券と宿泊施設もキャンセルしました。また、3月の3連休には、東京に住んでいる高知県が好きな韓国人の友達が遊びに来る予定でしたが、彼女も感染拡大を心配して飛行機をキャンセルするなど、私の周りでもいろいろなキャンセルが相次ぎました。

この事態になる前、私は毎週のように温泉に行ったり、市内の好きなカフェに通ったりしていましたが、コロナウイルスの拡散と共に私の生活もガラリと変わりました。私は毎日、韓国と日本のニュースをチェックして、まずは情報を得ます。そして、自分にできることを実践しようとしています。後は、暗い気持ちになっても免疫が落ちるだけなので、なるべく前向きに、プラス思考に考えるように努力しています。そこで、些細なことでも家にいる時間が増えたからこそ得られた良いことはないかと考えてみました。

- 断捨離が進み、家ももっと住みやすくなりました。
- 買ったけど、まだ読んでいなかった本が読めた。（しかもその本は期待より良い本だったので、メモまでとりながら読んだ）
- しばらく忘れていた趣味のカリグラフィを思い出し、絵の練習をした。
- 外出が減った分、貯金が増えた。（航空券の払い戻しの分は、そのまま定期預金に！）
- 料理の腕がちょっと上がったような気がする。など、いろいろありました。



当協会の料理教室で習った
マッシュルームスープも復習



家の中でできるスポーツ用品も揃えた



アメリカインディアンの魔除けのお守り「ドリームキャッチャー」や「星の王子さま」などを描いた

コロナウイルスがもたらした被害は大きすぎて圧倒されるけど、嘆いているだけよりは受け止め方を変える。普段の健康の大切さや人への思いやりがどれぐらい必要なのかに気づかせてくれ、当たり前になっていた平穏な日常がどれほどありがたいものなのかに気づかせてくれた貴重な時間だと。また、これをきっかけに、未来にあり得る他の伝染病に備えて対策を立てることも可能だと思います。皆で力を合わせて今回の苦難を前向きに賢明に乗り越えていけたらと思います。そして、落ち着いた日には、また友達に越知町に来てもらい、私も家族や友達に会いに行きたいと思っています。



令和2年度越知町教育行政の方針



おち家の教育コンセプト：一人一人の「可能性」と「チャンス」の最大化
 ～主体的・対話的で深い学びの深化・発展～

変化が激しく将来の予測が困難な時代にあって、自立した人間として、主体的に判断し、多様な人々と協働しながら、新たな価値を創造する人材の育成が求められています。越知町は町の発展は人づくりと捉え、第2期越知町教育大綱、第2期越知町教育振興基本計画に基づき、おち家（行政・学校・家庭・地域）が協働して、教育の振興を図ります。

学校教育

基本理念 越知を愛し世界に羽ばたく、心豊かでたくましく創造性に満ちた子どもの育成
 ～人間力を育てる～

- 生涯を通じて学ぶ姿勢を忘れず、主体的に自らの生き方を見出し、創り上げていこうとする意欲を持った子どもの育成
 - あたたかい人間愛に満ち、自然や美しいものに感動する心、正義や公正を重んじる心を大切にする子どもの育成
 - 目まぐるしく変化していく社会の中で直面するさまざまな問題に立ち向かい、自ら未来を切り拓いてゆく、たくましさを持った子どもの育成
- | | |
|-------------------|-----------------------|
| ① 保幼小中連携教育の推進 | ④ 就学前教育の充実・保育環境の整備 |
| ② 「学校教育」の充実・環境の整備 | ⑤ 学びと育ちを支える「子育て支援」の充実 |
| ③ おち家の「チーム学校」の推進 | ⑥ 「安心・安全」で質の高い教育環境の実現 |

社会教育

基本理念 人やものとの出会いを通じて学び、人間力あふれるまちづくり
 ～おち暮らしの充実～

- 自ら学び、自ら考え、地域課題の解決に向けて取り組むことができる人づくり
 - 幼少期から高齢期までライフステージに応じた生きがいづくり
 - 豊かな自然・歴史・文化・体験を通じ、豊かな心を育む環境づくり
 - 自分の暮らす地域に関心を持ち、地域コミュニティの一員となれる絆づくり
- 「生涯にわたって学び続ける」環境づくり
 生涯にわたる学びを地域活動につなげる仕組みづくりを推進します。
- | | |
|------------------|----------------------|
| ① 家庭教育支援の充実 | ⑤ 健康づくりと生涯スポーツの推進 |
| ② 多様な学習機会の提供 | ⑥ 文化・芸術活動の推進 |
| ③ 地域コミュニティづくりの推進 | ⑦ 郷土愛の育み |
| ④ 読書活動の推進 | ⑧ 横倉山自然の森博物館の魅力強化と活用 |



**今年の町内一斉清掃
は実施しません**

新型コロナウイルスの感染が拡大している状況を鑑み、本年度の町内一斉清掃は実施しません。
 ご理解をよろしく願います。

◇お問い合わせ先
 環境水道課
 TEL (26) 1114

**ごみステーション
の看板、一部訂正**

ごみステーションへ掲示されている「分別収集ステーション」の看板で、スプレー缶・ボンベ缶は資源ごみとして表示されていましたが、不燃ごみとして不燃ごみ袋に入れて収集日に出していただきます。
 ご迷惑をおかけしました。

◇お問い合わせ先
 環境水道課
 TEL (26) 1114

**2020年工業統計
調査を実施します**

○2020年工業統計調査は、従業者4人以上の全ての製造事業所を対象に、2020年6月1日時点で実施します。

○工業統計調査は、我が国における工業の実態を明らかにすることを目的とする政府の重要な調査で、統計法に基づく報告義務のある基幹統計調査です。

○調査の結果は中小企業施策や地域振興など、国および地域行政施策のための基礎資料として活用されます。

○調査票にご記入いただいた内容は、統計作成の目的以外（税の資料など）に使用することは絶対ありません。

○調査の趣旨・必要性をご理解いただき、ご回答をよろしくお願いいたします。

同時に実施している経済構造実態調査の対象事業所・企業等におかれましては、両調査にご回答をお願いします。

◇お問い合わせ先
 総務課
 TEL (26) 1111

身体障害者等の軽自動車税（種別割）の減免について

障害者手帳等の交付を受けている方又はその家族の方で一定の条件を満たす場合には申請により軽自動車税が減免されます。（申請は、毎年必要です）

減免となるのは、障害のある人1人につき1台です。自動車税（普通車等県税）の減免を受ける方は、対象となりません。

□減免の対象となる軽自動車の条件

区分		所有者	運転者	使用目的
身体障害者	18歳以上	本人	本人	特に問わない
	18歳未満		生計を共にする方	
知的障害者「A1」「A2」		本人又は生計を共にする方	本人又は生計を共にする方	障害者の通学、通院、通所の為に使用 ただし、18歳未満の本人が運転する場合は、使用目的を特に問わない。
精神障害者1級 (精神通院医療の給付を受けている方)		本人又は生計を共にする方	本人又は生計を共にする方	
身体障害者及び知的障害者、精神障害者のみで構成されている世帯		本人	障害者を常時介護する方	

□減免の対象となる方の障害の範囲

手帳及び障害の区分	障害の級別											
	本人運転						生計を共にする家族 又は常時介護者が運転					
	1級	2級	3級	4級	5級	6級	1級	2級	3級	4級	5級	6級
視覚障害	○	○	○	○			○	○	○	○		
聴覚障害		○	○					○	○			
平衡機能障害			○						○			
音声機能障害（咽頭摘出のみ対象）			○									
上肢不自由	○	○	○				○	2級の1・2				
下肢不自由	○	○	○	○	○	○	○	○	3級の1			
体幹不自由	○	○	○		○		○	○	○			
乳幼児期以前の非進行性脳病変による運動機能障害	上肢機能	○	○	○			○	両上肢				
	移動機能	○	○	○	○	○	○	○	両下肢			
心臓機能障害	○		○	○			○		○	○		
腎臓機能障害	○		○	○			○		○	○		
呼吸器機能障害	○		○	○			○		○	○		
ぼうこう又は直腸の機能障害	○		○				○		○			
小腸の機能障害	○		○				○		○			
ヒト免疫不全ウイルスによる免疫機能障害	○	○	○				○	○	○			
肝機能障害	○	○	○				○	○	○			
療育手帳	判定が「A」											
精神障害者保健福祉手帳	障害の等級が「1級」											

□申請期間

6月1日（軽自動車税〈種別割〉納期限）まで

□申請に必要な書類等

- ①障害者手帳等 ②運転免許証 ③印鑑（認印で可） ④車検証 ⑤納税通知書（対象年度分）
⑥個人番号がわかるもの

※使用目的の確認資料を提出していただく場合があります。

◇お問い合わせ先 税務課 TEL（26）1383

一日ごろから防災対策に取り組みましょうー
防災情報広場 令和2年5月



南海トラフ地震！ あなたの家は地震に対して安全ですか？

今後30年以内に発生する確率が70～80%とされている南海トラフ地震は、内閣府中央防災会議の報告によると、M9.0クラスの巨大地震となる可能性が指摘されています。その震度は、越知町では震度6弱から6強と想定され、また、その揺れる時間は100秒以上続くと言われています。

もし、今地震が起きたとしたら、あなたやあなたのご家族、住宅はどんな状況になっているのでしょうか。強い揺れから、あなたとあなたの家族を守る対策、まずは命を守ることを考えなくてはなりません。

■あなたのお家はだいじょうぶ？

阪神・淡路大震災では、死者6,434人のうち約9割が家屋の倒壊や家具などの転倒による圧迫死でした。また、建物から出られない状態で、その後発生した火災で焼死した方も多数いたと見られています。強い揺れによって住宅が倒壊し、あなたやあなたの家族がその下敷きになってしまったら！？そして、そのあと襲ってくる火災！これらから身を守るためには、まず、「住宅が倒壊しないこと」が最も重要です。



■まずは耐震診断を

昭和56年5月31日以前に建てられた住宅は、今の耐震基準を満たしていない可能性が高く、強い揺れに耐えられないことが予想されます。これらの住宅にお住まいの方は、耐震改修されることを強くお勧めします。まずは、耐震診断を受けて、今の状態を把握してください。そして、耐震基準を満たすような補強を行いましょう。町では、耐震診断や改修に関して、皆さまの負担を軽減する補助制度を充実させています。積極的にご利用ください！

(補助制度の例) 木造住宅の場合

耐震診断 個人負担3,000円で受けられます
 耐震設計 最大305,000円まで補助します
 耐震改修 最大1,225,000円まで補助します

■家具の固定にも助成制度が

家具の転倒落下による圧迫死などをなくすためには、室内の安全対策はとても重要です。しかも、家具の固定は、ホームセンターなどで金具などを購入すれば、ご自分でもできますので、その気になれば、すぐにでも実施できる備えです。まずは、寝室にあるタンスや居間にある大型家具・家電などを固定しましょう。ご高齢などで、ご自分で出来ない場合は、町の取り付け作業費助成制度をご利用ください（器具の購入は個人負担です）。



◇お問い合わせ先

耐震診断や家具の固定などに関しては 危機管理課 TEL (26) 1231

耐震設計・改修については 建設課 TEL (26) 1113

高吾北消防本部 からのお知らせ

個人の防災力を高めよう！

南海トラフ地震は30年以内には必ず発生すると言われてます。この被害想定は静岡県から宮崎県にかけての一部の地域では震度7となる可能性があるほか、それに隣接する周辺の広い地域では震度6強から震度6弱の強い揺れになると想定されています。また、関東地方から九州地方にかけての太平洋沿岸の広い地域では大津波も想定されます。皆さんがお住まいの高吾北管内では、土砂崩れ、ダムの決壊、家屋の倒壊、大規模な火災などが想定されます。

◆地震そのときの9のポイント

・地震時の行動について
①揺れを感じたり、緊急地震速報を受けた時は、身の安全を最優先に行動してください。

・地震直後の行動について
②火を使っている時は、揺れがおさまってから慌てず火の始末をしてください。

③慌てた行動がケガに繋がりますので、屋内で転倒・落下した家具類やガラスの破片には十分注意しましょう。

④揺れがおさまった時に、避難ができるよう避難口を確保しましょう。

⑤屋外で揺れを感じたら、ブロック塀などには近寄らないでください。

・地震後の行動について

⑥町に大規模な火災の危険がせまり、身の危険を感じたら、避難場所に避難しましょう。

⑦正しい情報、確かな行動が大事です。ラジオやスマートフォンを活用して正しい情報を集めましょう。

⑧わが家の安全を確認後、近隣の安否を確認してください。

⑨近隣の人で協力しあつてケガされている人の救護をしましょう。

防災訓練に積極的に参加をして防災力を高めていきましょう！

◆お問い合わせ先

高吾北消防本部(署)
Tel (26) 2111

高知県中小企業耐震診断等 支援事業費補助金のご案内

高知県では、南海トラフ地震対策として、従業員の命を守るとともに地震発生後の早期復旧につながるため、県内中小企業者(製造業)が行う耐震診断や耐震設計などに要する費用を一部助成する補助制度を設けていますので、ご利用ください。

◆対象者

県内で製造業を営む中小企業者であつて、BCPを策定しているもの

◆対象事業

- ①耐震診断
- ②耐震設計(建替設計を含む)

◆対象建築物

事務所・工場等で昭和56年5月31日以前に建築された建築物であること

◆補助率 補助限度額

- ①耐震診断…2/3以内
133.3万円
- ②耐震設計…2/3以内
200万円

◆補助要件

耐震診断および耐震設計の内容に関し、四国耐震診断評定委員会などの評定を受け、適切と評価を受けることなど

◆お問い合わせ先

高知県商工労働部商工政策課事業推進担当
Tel 088(823)9692



指導員候補生募集

資格：普通免許MT車(AT車)以上所持者

待遇：社会保険、通勤手当、賞与年2回、有給休暇、指導員資格取得後正社員として採用

応募：電話の上、履歴書(写真添付)郵送、持参、委細面談(詳細はお問合せください)

高知ニュードライバー学院

吾川郡いの町枝川282番地 電話 0120-14-6014

入校生募集

大型特殊車増台予約受付中!!

募集・案内

母子保健事業中止のお知らせ

新型コロナウイルス感染症拡大防止のため、5月のすべての母子保健事業、6月の2歳児健診を中止します。ご理解ご協力をお願いします

5月に中止する事業

★5月12日(火)
親子ふれあいサロン
「季節の飾りづくり」

★5月20日(水)
乳児健診

《対象児》

平成31年4月1日～
令和2年1月31日生

※乳児健診対象児には、個別に対応をご連絡しています。

★5月26日(火)
おちつくひろば(育児相談)

6月に中止する事業

★6月17日(水)
2歳児健診

《2歳児健診対象児》
平成29年11月1日～
平成30年1月31日生

6月の母子保健事業実施予定

☆1歳6カ月児・3歳児健診

《日程》

6月17日(水)

午前8時30分受付開始

《1歳6カ月児健診対象児》

平成30年7月1日～

平成30年10月31日生

《3歳児健診対象児》

平成28年8月1日～

平成28年11月30日生

《場所》

保健福祉センター 2階

※対象児には約1か月前に通知を郵送します。

☆親子ふれあいサロン「食育」

《日程》

6月23日(火)
午前10時～正午

《場所》

保健福祉センター 2階

《内容》

6月は食育月間です。みんなで「食育」について考えましょう。

※今後の状況により事業を中止する場合があります。

電話やホームページなどでお知らせします。

◆お問い合わせ先

保健福祉課・子育て世代包括支援センター

(保健福祉センター)
TEL (26) 3211

5月の総合健診中止のお知らせ

新型コロナウイルス感染症拡大防止のため、

5月31日(日)の総合健診は中止します。

申し込みをされている方には、再度、調査票を個別に郵送させていただきます。

ご理解ご協力をお願いします。

◆お問い合わせ先

保健福祉課
TEL (26) 3211

越知保育園

4月6日に保育園の入園式が行われ、新たに11人のかわいい仲間が増えました。園庭に元気でかわいい声が響いています。

今年度は、新型コロナウイルスの影響もあり、行事の日程などが変更になることも考えられます。ご迷惑をおかけすることもあるかと思いますが、変更時には、メールなどでもお知らせしますので、よろしく願います。

○クラス紹介

5歳児	きりん組	14人
4歳児	いるか組	22人
3歳児	りす組	19人
2歳児	いちご組	15人
	みかん組	14人

1歳児 もも組 7人

りんご組 8人

0歳児 ひよこ組 3人

合計 102人

のスタートです。

0歳児と1歳児には、途中入所のお友達もたくさんいます。子どもたちが、健康ですくすくと大きくなりますよう職員一同頑張ります。



◆お問い合わせ先

越知保育園
TEL (26) 2141

幼稚園よりお知らせ

越知幼稚園では、5月も園庭開放日を予定していましたが、新型コロナウイルス感染拡大防止のため中止とさせていただきます。

それ以降は終息のめどがつかず次第お知らせします。よろしく願います。

◆お問い合わせ先

幼稚園
TEL (26) 1107

子ども支援ネットワーク こすすの相談窓口が変わります。

【相談窓口】

【3月まで】 教育委員会

【4月以降】 保健福祉課

TEL (26) 3211

夜間(26) 1111(宿直)

子ども支援ネットワークこすすの相談窓口変更にもなう詳細については6月号でお知らせします。

■いじめ、不登校、児童虐待などの相談事は、子ども支援ネットワークが中心となって支援します。

【その他関係機関】

高知県心の教育センター

◎24時間子どもSOS
ダイヤル(無料)
TEL 0120(0)78310

・児童家庭支援センター
ひだまり(佐川町)

TEL (20) 0203

・中央児童相談所
TEL 088(821)6700

・子どもの人権110番
TEL 0120(007)110



子ども虐待防止
オレンジリボン運動

第11回特別弔慰金について

第11回特別弔慰金の申請が始まりました。

《対象となるご遺族》

令和2年4月1日(基準日)において、「恩給法による公務扶助料」や「戦傷病者戦没者遺族等援護法による遺族年金」などを受ける方(戦没者などの妻や父母など)がない場合に、次の順位による先順位のご遺族一人が対象となります。

《支給順位》

戦没者などの死亡当時のご遺族で、

1. 令和2年4月1日までに戦傷病者戦没者遺族等援護法による弔慰金の受給権を取得した方

2. 戦没者などの子

3. 戦没者などの①父母②孫③祖父母④兄弟姉妹

※戦没者などの死亡当時、生計関係を有していることなどの要件を満たしているかどうかにより順番が入れ替わりま

す。

4. 1から3以外の三親等内の親族(甥、姪など)

※戦没者等の死亡時まで引き続き1年以上の生計関係を有していた方に限られます。

《支給内容》

額面25万円、5年償還の記名国債

《請求期間》

令和5年3月31日まで(請求期間を過ぎますと受給できなくなりますのでご注意ください。)

※家族構成などにより申請に必要な書類(戸籍抄本など)が異なります。詳しくはお問い合わせ下さい。

◇お申し込み・お問い合わせ先

保健福祉課
(保健福祉センター1階)
TEL (26) 3211

農業委員・農地利用最適化推進委員を募集しています

令和2年7月19日で任期満了となる農業委員・農地利用最適化推進委員について、地域の農業者や農業団体からの推薦および一般の募集を行っています。

《募集人数》

農業委員10人
農地利用最適化推進委員5人

《任期》

令和2年7月20日から
令和5年7月19日

《推薦・応募期限》

5月11日(月)午後5時

詳しい募集要項につきましては、町ホームページに掲載または農業委員会事務局までお問い合わせください。

◇お申し込み・お問い合わせ先

農業委員会事務局
TEL (26) 1105

第63回金婚夫婦祝福式典のご案内

高知新聞社・RKC高知放送・高知新聞社会福祉事業団の主催による「金婚夫婦祝福式典」が開催されます。

◇式典日時

9月1日(火)
午後2時30分～

◇会場

グランデイル(土佐市)
※昨年まで高知市の会場でしたが、変更となっておりますのでご注意ください。

◇申し込み資格

昭和45年1月1日～12月31日に結婚された県内在住のご夫婦(それ以前の結婚でも初参加なら可)

◇申し込み期限

6月8日(月) 必着

◇お申し込み方法

申込用紙もしくは便箋に、

①2人の氏名(ふりがな)、

②生年月日、③年齢、④職業

(無職の場合は元職)、⑤郵便番号、⑥住所、⑦電話番号(携帯番号含む)、⑧結婚記念日、⑨参加者名簿新聞掲載の際の氏名などの掲載可否、以上を漏れなく記入し、高知新聞企業事業部「金婚式」係まで。

※パソコン、スマートフォン、タブレット端末からの申し込みは、高知新聞企業ウェブサイトにて詳細を確認してください。申込用紙のダウンロードも同様。

◇お申し込み・お問い合わせ先
(株)高知新聞企業 事業部「金婚式」係
TEL 088(825) 4328

〒780・8666
高知市本町3丁目2・15



国保・後期高齢者医療の被保険者の皆さん 人間ドック（総合・脳）受診者を募集します

令和2年度の半日人間ドック（国保・後期高齢者医療）助成事業を行います。

半日人間ドック（総合）は、生活習慣病の早期予防を行う特定健康診査も同時に行うことができます。生活習慣が発症の原因ともなる疾病（がん・心疾患・脳血管疾患・糖尿病など）の予防を早期から行うためにも半日人間ドックの受診をお勧めします。

【受診対象者】

国保加入の方

越知町国保に1年以上加入（被保険者証の資格取得日で確認）している30歳以上の方で、国保税の滞納がない方。

後期高齢者医療の方

後期高齢者医療被保険者の方で、保険料の滞納がない方。

※受診された結果の写しを保健福祉センターで保管します。結果によっては、後日保健師から保健指導をさせていただきます場合があります。このことに同意していただける方。

【受付期間】 5月11日（月）～7月31日（金）まで

【申し込みに必要なもの】 被保険者証・印鑑・自己負担金

【検診時期】 8月から12月まで

※申し込み日によっては、受診月がご希望に沿えない場合があります。

【募集人数】 国保：人数制限なし 後期高齢者医療：50人

【検査内容】 ○総合：胸部X線、胃透視、腹部超音波、心電図、血液検査、尿検査、便検査、糖尿病検査、肝機能検査、腎機能検査、視力眼底検査、腹囲測定など

○脳：頭部映像診断（MRI）、頭部・頸部血管撮影（MRA）、頸部超音波など

*人間ドック（総合）を受けられた方は、特定検診または総合健診を受ける必要はありませんが、65歳以上の方は、別に生活機能評価を受けていただく場合があります。

【健診コースと自己負担金】

医療機関等	検診コース	自己負担金	備考
前田病院	総合	5,392円	胃透視は胃カメラ
北島病院	総合	6,792円	乳腺エコー等個人負担で受診可
もみのき病院	健診と脳	3,192円	特定健診と脳ドックのみ
	脳のみ	3,608円	脳ドックのみ
高知検診クリニック	総合	6,932円	
	総合と脳	10,452円	
高北病院（木曜日のみ）	総合	3,392円	胃透視は胃カメラ
	総合	2,092円	胃透視なし

◆お問い合わせ先 住民課 保険係 TEL (26) 1115

特定優良賃貸住宅 ハイツ・ラピュタ

入居者募集（1戸） 3DK（82.65㎡）

◇募集内容

住宅の所在地、戸数、構造、規模など

所在地	戸数	構造	規模等
越知町越知甲 3181番地	1戸 (2-301号)	耐火構造3階建 (鉄筋コンクリート造)	3DK(6畳和+7畳洋+5畳洋+15畳DK) 住戸面積(82.65㎡) 倉庫(1.5㎡)専用バルコニー(14.86㎡) テレビ(衛星有り)、上水道(受水槽)、公共下水道

◇家賃その他の条件

- ◎入居者負担額 月額3万9,000円(契約家賃は月額6万円)
- ◎敷金 6万円=契約家賃1か月分。(礼金など不要。)
- ◎共益費 月額3,000円(水源施設使用料、受水槽、階段灯など共用設備維持費など)
- ◎駐車場 各戸1台分は無料、使用場所などについては、自治会で決定していただくことになります。

◇入居者の資格 入居者は、次の要件を全て備えていることが必要です。

- ア 自ら居住するための住宅を必要としていることが明らかなこと。
 - イ 現に同居または同居予定の親族(事実上の婚姻関係者および婚約者を含む。)があること。
 - ウ 入居世帯全員の総所得額が法で定める基準内であること。
(基準内=計算所得額(月額)が、15万8,000円以上48万7,000円以下。)
- ただし、15万8,000円に満たない所得がある方で一定の条件に該当する方については、別途資格審査を行い入居資格の有無について判断を行います。(詳しくは募集案内書をご覧ください。)

◇申し込みに必要な書類

申込書、所得証明書、住民票など(詳しくは募集案内書をご覧ください。)

◇申し込みの受付

- ◎受付期間 5月7日(木)～5月15日(金)まで(土、日を除く。)
- ◎受付時間 午前9時～午後4時(役場は午後5時まで)(正午から1時間は除く。)
- ◎受付場所 ア 総務課 高岡郡越知町越知甲1970番地
イ 高知県住宅供給公社 高知市九反田4番10-401トップワン四国4階
- ◎本人または家族以外の代理人や電話などによる申し込みは受付しません。

◇入居者の選定

申込者が複数の場合は、5月22日(金)午後2時に役場において公開抽選を行い決定します。

◇入居時期

6月上旬を予定しています。当初の募集で応募者がいない場合は継続募集とし、入居者決定後速やかに行います。

◇募集案内書の配付期間など

4月27日(月)から有資格者のあるまで(土、日、祝日は除く)
時間 午前9時から午後5時まで
配布場所 ア:総務課 イ:高知県住宅供給公社

◇お申し込み・お問い合わせ先

ア 総務課 TEL(26)1111 高岡郡越知町越知甲1970番地
イ 高知県住宅供給公社(賃貸者) TEL088(882)1313 高知市九反田4番10-401号

若者住宅入居者の募集について

若者住宅1戸の入居者を募集します。希望される方は下記のとおり申し込みをお願いします。

1 募集する住宅

団地名	構造等	間取り	家賃	入居予定日	備考
若者住宅	RC・木造 2階建	2LDK、下水道完備 風呂用太陽熱温水器、 駐車場付(1台分)	3万5,000円/月	6月上旬	3号 1階西側

2 受付期間

5月1日(金)～5月19日(火) 午後5時まで(土、日、祝日を除く)

午前8時30分～午後5時(正午から1時間は除く) 当初の募集で応募者がいない場合は継続募集とします。

3 入居の資格など

- (1) 越知町に定住しようとする者(町内外を問わない)
- (2) 世帯主が35歳以下であること
- (3) 世帯の収入が200万円以上あること
- (4) 現に同居し、または同居しようとする配偶者がある者
(事実上婚姻関係と同様の事情にある者、その他婚約者を含む)
- (5) 国税、地方税を滞納していない者
- (6) 申込者、その同居者が暴力団員でないこと



4 その他の賃貸条件

共益費(照明などの共用部分にかかる経費など)、電気、ガス、上下水道料などは、別途負担となります。

5 申し込みに必要な書類

- (1) 入居申込書(申込書は総務課にあります。)
- (2) 市町村が発行する所得額の証明書(同居予定者全員)
- (3) 市町村が発行する納税証明書(同居予定者全員)

6 入居者の選考

申込者が複数の場合は、5月26日(火)午後6時に役場で公開抽選を行い決定します。

7 使用期間

5年。使用期間の更新はできますが、更新時に世帯主の年齢が36歳以上の場合は更新できません。

◆お問い合わせ先 総務課 TEL (26) 1111

◆新型コロナウイルス感染症拡大を防ぐために、博物館は以下のとおり臨時休館ならびにイベントの中止をいたします。

【休館期間】
4月11日(土)～5月6日(水)まで。

【中止のイベント】
◆春の企画展
国立科学博物館巡回展
「日本の生物多様性とその保全」
◆博物館教室(講座)
5月10日「横倉山のカエル」
◆自然観察会
5月17日「カエル」
◆標本作製・整理おひろめ会
5月31日

【入館料】
大人500円、高校・大学生400円、小・中学生200円。
長寿手帳持ちか70歳以上の方は半額。障害者手帳をお持ちの方、小学生未満は無料。
※越知小・中学生は無料。

◆お問い合わせ先
横倉山自然の森博物館
TEL (26) 1060

◆新型コロナウイルス感染症拡大状況によっては、イベント中止ならびに臨時休館の期間が延長となる場合があります。

博物館からのお知らせ

令和元年度第3回 学校運営協議会

第3回目の学校運営協議会が2月13日に開催されました。本来であれば、1月に第3回の会を開催予定でしたが、インフルエンザの流行などのため、中止となりました。また、小学校の部会には、普段からさまざまな学校行事に関わってくださっている三つ尾委員の皆さんにも出席していただきました。

今回の会では、小学校・中学校共に、最近の学校の様子や学校アンケートの結果、学校評価について、学校長より説明がありました。小学校の委員の皆さんからは、学校行事に参加して感じたことやPTA活動などについて、中学校の委員の皆さんからは、生徒の携帯電話・スマートフォンの使用や部活動について、たくさんのご質問やご意見が出されました。

令和2年度の学校運営協議会は、令和元年度と同様に6月・10月・1月・2月に開催することが承認されました。また、令和元年度の学校運営委員の皆さんが、本年度も引き続き委員を引き受けてくださることにまりました。

令和2年度
学校支援
ボランティア
を募集します



令和元年度は、のべ約280名もの学校支援ボランティアの皆さんが、小学校のさまざまな活動の支援や、中学校の前庭の環境整備などをしてくださいました。ボランティアの皆さんからは、「子どもたちからパワーをもらっています」「学校以外の場所で会った時にも声をかけてくれてうれしかったです」

「これからも時間の許す限り参加していきたいです」など、たくさんの感想をいただいています。

今年度も学校支援ボランティアを募集しています。「子どもたちのために、何かお手伝いをしてみたい」という思いのある方なら参加していただけます。『学校支援ボランティア登録申請書』が広報おち5月号に入っていますので、ぜひご覧ください。

1年に1回の参加でも大歓迎です。できる時に、できることで小学校や中学校でボランティア活動をしてみませんか。見学だけでも構いませんので、どうぞお気軽に学校へお立ち寄りください。元気いっぱいの子どもたちがお待ちしています。

ご質問などありましたら、お気軽にお問い合わせください。

◇お問い合わせ先 越知小学校：TEL (26) 1101 担当：地域コーディネーター 門谷（かどや）

ピコロ通信



【北海道滝上町】

一年間の活動成果を発表
地域おこし協力隊活動報告会

3月27日、役場大会議室にて「令和元年度地域おこし協力隊活動報告会」が開催されました。

令和元年度は、3名の隊員が滝上町の地域おこしに貢献してくれました。3名とも2年目の活動を終えたことになりました。

まずは、研磨センターに勤務する長谷川一弘隊員です。長谷川隊員は、積極的に研磨技術継承に取り組み、この2年間で技術継承に必要な資格を全て取得しました。現在は新鋸の製作をはじめとした新たなステージに向け頑張っています。

次に、フレグランスハウス勤務の林万里隊員です。林隊員は喫茶業務の他、積極的にガーデンの整備やガーデンマップ作成等を行ってしています。また、町外へ出での物販活動、ハッカ・ハーブを使用したものづくり体験会等、観光PRも精

力的に行っています。

最後に、道の駅勤務の北野愛美隊員です。北野隊員は、道の駅で販売する商品開発や、地場産品を使用した新商品開発等、新しいことにも積極的に挑戦していました。季節別の様々なイベント、町内外での物販、他町村の協力隊との共同企画などを通して滝上町を盛り上げてくれました。

3名の協力隊員の熱心な取り組みが分かる報告会となりました。



活動報告を行う北野隊員



交通安全協会からお知らせ



交通安全協会佐川支部・佐川警察署 電話 22-0110

※交通安全協会は皆さまの会費で運営されています。ご協力よろしく申し上げます。

～春の全国交通安全運動が行われました～

4月6日から15日の期間、春の全国交通安全運動が実施されました。本年は新型コロナウイルスの影響もあり、各種イベント等は行う事ができませんでしたが、ボランティア・交通安全指導員の方が街頭指導等を行ってくれました。ご協力ありがとうございました。

安全運動期間中に、佐川警察署の駐車場東隣りの壁にプロジェクターで交通安全啓発映像を流したり、仁淀川町『ゆの森』さんにハンドルキーパーのコーナーを設置させて頂きました。



パート職員募集

- ・募集人数：2名
- ・職種：窓口受付事務
- ・就業場所：運転免許センター(いの町枝川)
- ・勤務期間：①8時～16時 ②7時30分～15時30分
- ・賃金：時給850円
- ・保険関係：雇用・健康・労災・厚生

問 高知県交通安全協会 電話 088-822-5877

『年間500円(×有効年)』で会員へ！
今月の「加盟店」ピックアップ紹介

えちごや
カフェ



～食後のコーヒー

50円引き～

仁淀川町名野川 90
電話 0889-36-0111

地域安全アドバイス

高吾北地区地域安全協会事務局 電話 22-0560 (佐川警察署 刑事生活安全課内)

「万引き」「自転車盗」をなくしましょう！

万引きは“しない！”“させない！”“見逃さない！”

万引きは窃盗罪だと知っていますか？身勝手な節約心やストレス解消、キモだめし…。そんな軽い気持ちで繰り返される「万引き」。つまらない「出来心」を重い「犯罪」に結びつけないためには「万引きを招くスキ」をみんなで埋めることです。

家族で規範意識を育む / 万引きを招かない店づくり / 万引きを軽視せず「見たら通報」

わずかな時間でも必ずロック！皆さんの大切な自転車を守りましょう！

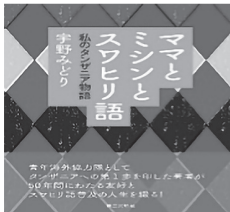
自転車は必ず防犯登録！

防犯登録をすると盗難防止に視覚的な効果や、また、盗難自転車の早期発見・返還に繋がります。自転車を購入したときや譲り受けたときは、自転車販売店やホームセンターなどで登録をしましょう。また、自転車には前輪、後輪にカギをかける『2ロック』でのカギかけを行いましょう。



本の森図書館新刊便り

大人向け



海外協力隊でタンザニアを訪れた著者が50年に渡って築いた友好

「医者が教える食事術」 医学的に正しい食事法をまとめた一冊

「60分でわかる！5Gビジネス」 次世代ネットワーク 5G を解説

「飼い主に伝えたい130のこと」 イヌが教えてくれるイヌの本音

「ねこほん 猫の本音がわかる本」 クスッと笑えてほんわかします

「最新！赤ちゃんの名づけ新百科」 最高のなまえを見つけてください

「赤ちゃんができたら考えるお金の本」 パパとママのお金の不安を解消!!

「ニュートン式 超図解 最強に面白い!! 人体」 人体のしくみと構造をまるごと解説

「忘れられそうで忘れられない映画」 和田誠の19の映画エッセイ

「本の森便り」は令和2年3月号をもちましておしまいとなりました。楽しみにしてくださった方々、この場を借りてお礼申し上げます。今後も本の森図書館をご利用いただきますようよろしくお願いいたします。

こども向け



子どもだって真剣に会議の行方は考えてます！
どうなるでしょう

「理科の図鑑 (子供の科学ビジュアル図鑑)」 世界基準の理科脳を育みませんか

「算数の図鑑 (子供の科学ビジュアル図鑑)」 算数の基礎がカラフルでわかりやすい

偉人伝「渋沢栄一・津田梅子・北里柴三郎」 マンガと物語で読む伝記

「おしごと年鑑」 世の中の様々な職業を紹介しています

絵本「まいごのたまご」 まいごの卵はおうちに帰れるかしら

絵本「ともだちからともだちへ」 退屈していたクマネズミに届いた手紙

絵本「おやすみぼく」 子どもたちを優しく眠りに誘います



運命の人に
出会うための道案内
のような本です。



今、子どもたちに
伝えたい
人生を生き抜くための
50の言葉

開館時間 午前11時～午後6時 休館 月曜日・特別整理日・年末年始 お問い合わせ先：(26)2433 (FAX 兼用)

桑葚	深瀬	五味	中大平	大平	堂林	18区1	五葉荘	五葉荘	11区	11区	7区	7区	7区	6区	5区	4区	1区	1区	住所
野々村 優	和田猪津夫	齋藤 節子	平尾 輝恵	寺村 和子	山田 照男	楠瀬 克之	坂本 朝江	小崎 和雄	上田 愛子	齋藤 良雄	片岡 知一	山本咲榮子	外山 巖	山本 謙三	荻田 政尾	小田 文野	片岡 一雄	井上 健一	氏名

おくやみ

※住民課に死亡届のあった方を掲載しています。

越知短歌同好会 四月会

大根の花散る上に雪が降る踏みしめてゆくわれの足跡
岡本佐江子

この日頃寝起きにきしむ我の膝歳のせいかとぶらぶら体操
門田 正子

花筒を雨水捨てんと持ち上げれば冬眠のアマガエル跳びだせり
横山 洋子

母の目がタキナを食べて輝けりわれは夢中で山駆けめぐる
藤原 幸子

明けの富士をめぐれば札幌雪まつり暦の中にささやかな旅
宮橋 和代

人のいない商店街の一角に防護網張られおがくず匂う
井上 るみ

さやさやと風にまぎれて遠く聞くウグイスの声コートの襟寄す
弘井 知里

水兵は無線兵となり飛行艇にて第四艦隊に飛びゆきしとふ
井上善三郎

杉の葉を燃やす煙の充ちし家わが幼児期の記憶のもやもや
宮橋 敏機

◎会員募集

誰にでもすぐに創れる短歌です。気軽にはじめて見ませんか。初心者歓迎です。遠慮なくお電話ください。

連絡先：越知町野老山1084

宮橋 敏機 TEL(26) 35255

日	曜日	種 目	場 所	集合時間	備 考
13	水	ミニデイ(中大平)	中大平公民館	9:30~11:30	社会福祉協議会
19	火	健康相談(宮ヶ奈路)	宮ヶ奈路集会所	9:30~	
20	水	ミニデイ(谷ノ内)	谷ノ内ふれあい荘	10:00~13:00	社会福祉協議会
22	金	ミニデイ(佐之国)	佐之国集会所	10:00~13:00	社会福祉協議会
26	火	健康相談(桐見川3区)	栃ノ木集会所	13:30~	
28	木	健康相談(黒瀬)	黒瀬集会所	10:00~	

5月 行事カレンダー

5月

人 口	5,466(△ 55)	出生	2
男	2,549(△ 28)	死亡	19
女	2,917(△ 27)	転入	15
世帯数	2,772(△ 5)	転出	53

町民の動き

(3月31日現在)

越知中学校

3月から4月初旬の中学校の主な行事や歩みを紹介します。

○卒業証書授与式 3月12日(木)

3年生32人が、それぞれの進路へ巣立っていきました。コロナ感染症の対策で、残念ながら3年生と保護者のみの卒業式となりましたが、温かいご祝辞や巣立ちの歌など、晴れやかな式となりました。

「越知中を巣立った32名のみなさん、卒業おめでとうございます。これからもそれぞれの夢に向かって、ひたむきに進んでいってください。いつまでも応援しています。」足達伸司(担任)

「ご卒業おめでとうございます。皆さん一人ひとりが目指す将来の目標や夢を達成できるよう応援しています。」挑戦する気持ち”を忘れず、ぜひ頑張ってください。」大田裕世(副担任)

「卒業おめでとうございます。これからどんなことがあっても、みなさんには越知の仲間がいます。支え合いながら頑張っていきましょう。」畠中憲太(副担任)



○2020年度 新着任の先生方がご挨拶をします。

・西森政幸(にしもりまさゆき)【校長】この度、南国市の北陵中学校より赴任してまいりました西森政幸です。木々の緑が美しいこの越知中学校で、「出会い」を大切に、皆さんと共に、いろいろなことにチャレンジしていきたいと思っています。よろしくお願いいたします。

・森誠樹(もりせいき)【事務】2年振りに越知町に戻ってまいりました。再び越知の子どもたちの成長に携われることに感謝し、精一杯サポートしていきたいと思ひます。どうぞよろしくお願いいたします。

・近澤和司(ちかさわかずし)【音楽】大正中から転任してきました。音楽で地域を活性化していけたらと考えています。また、ご支援、ご協力宜しく願ひいたします。

・岡本有生(おかもとゆうき)【数学】高知県立高知南中学校より転任してきました。越知中学校ならではの活動や行事をみなさんと全力で楽しみたいと思ひます。よろしくお願いいたします。

・河村祥(かわむらしよう)【英語】徳島から高知に参りました。自然豊かな越知で教員1年目をスタートできることをうれしく思ひます。高知の教員として精いっぱい頑張っていけますので、よろしくお願いいたします。

○2020年度 主な学校行事

感染症への対応のため、急きょ変更になる場合も出てくるかもしれませんが、ご理解ご協力をよろしくお願いいたします。

6月7日~地区大会	9月12日 体育祭	12月9日 校内駅伝大会
7月18日 文殊様PTA売店活動	10月6日 保幼小中合同避難訓練	12月16日-18日 2年生修学旅行
7月21日~県大会	10月24日 文化祭	3月13日 卒業式
8月22日 愛校作業	11月29日 川島隆太教授講演会	

広報おち 5月号

第587号 2020年5月1日(毎月1日発行)編集・発行/越知町企画課

〒781-1301 高知県高岡郡越知町越知甲1970番地 TEL0889-26-1164 E-mail:kikaku@town.ochi.lg.jp 印刷/(資)佐川印刷所